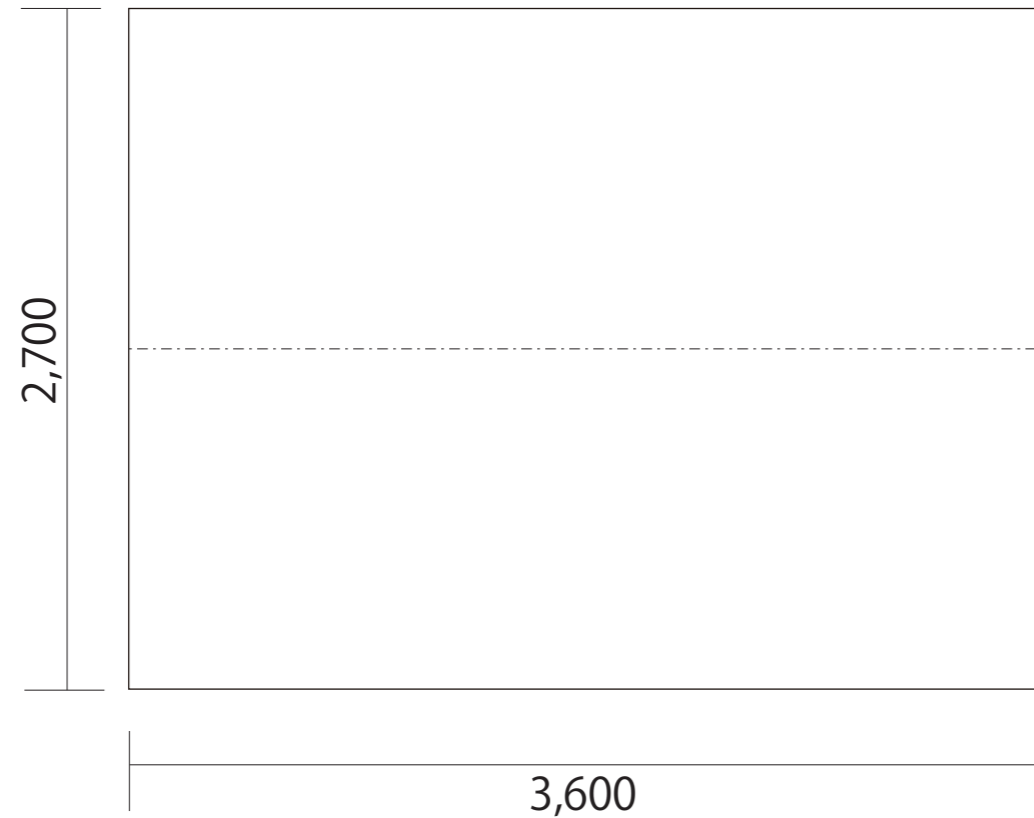
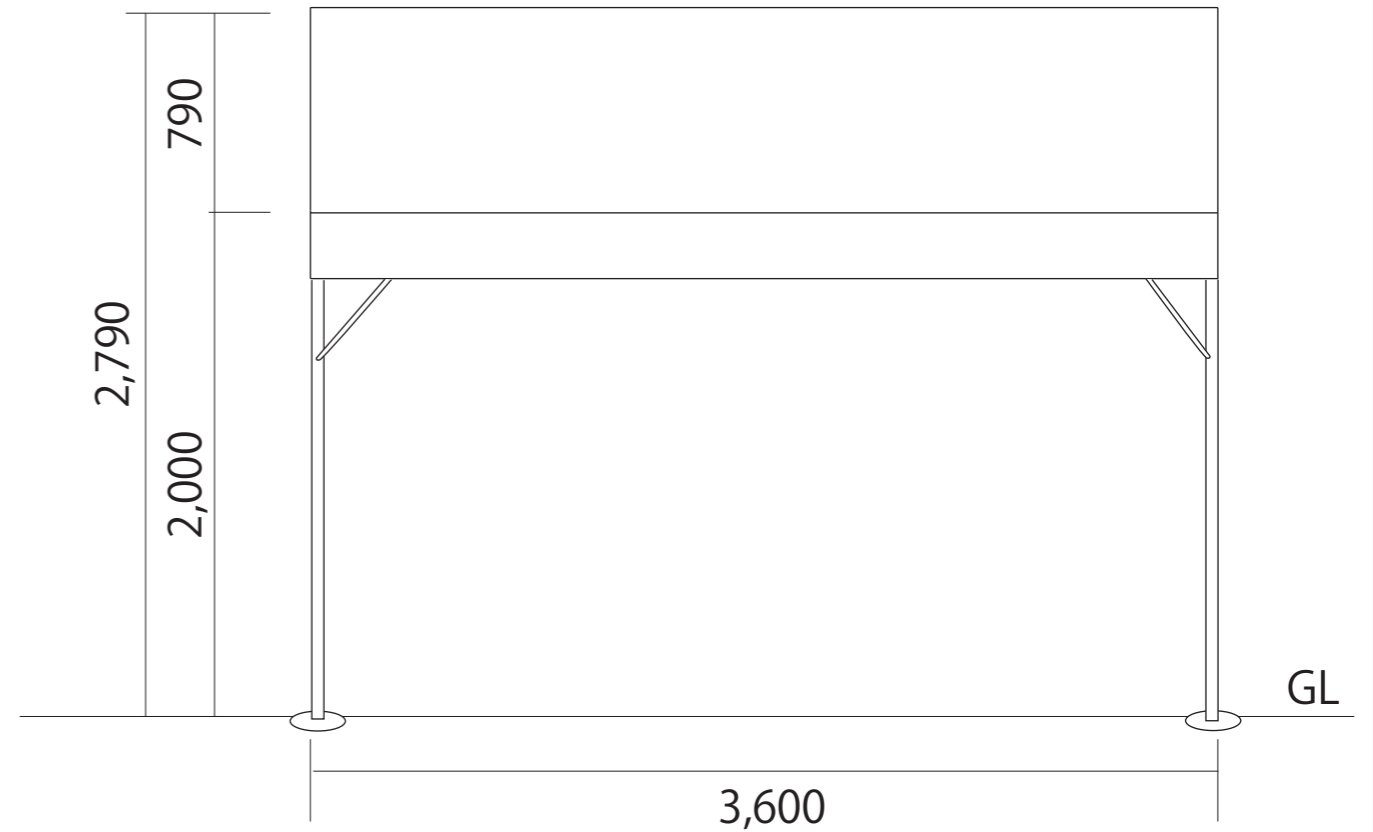


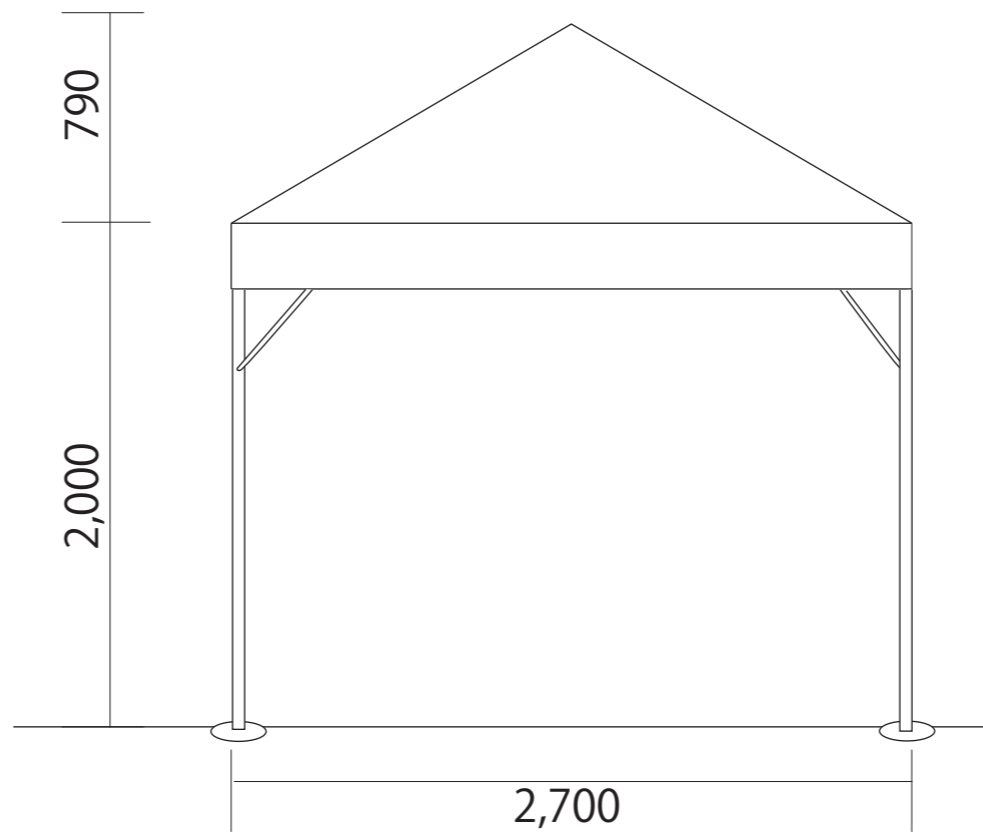
平面図



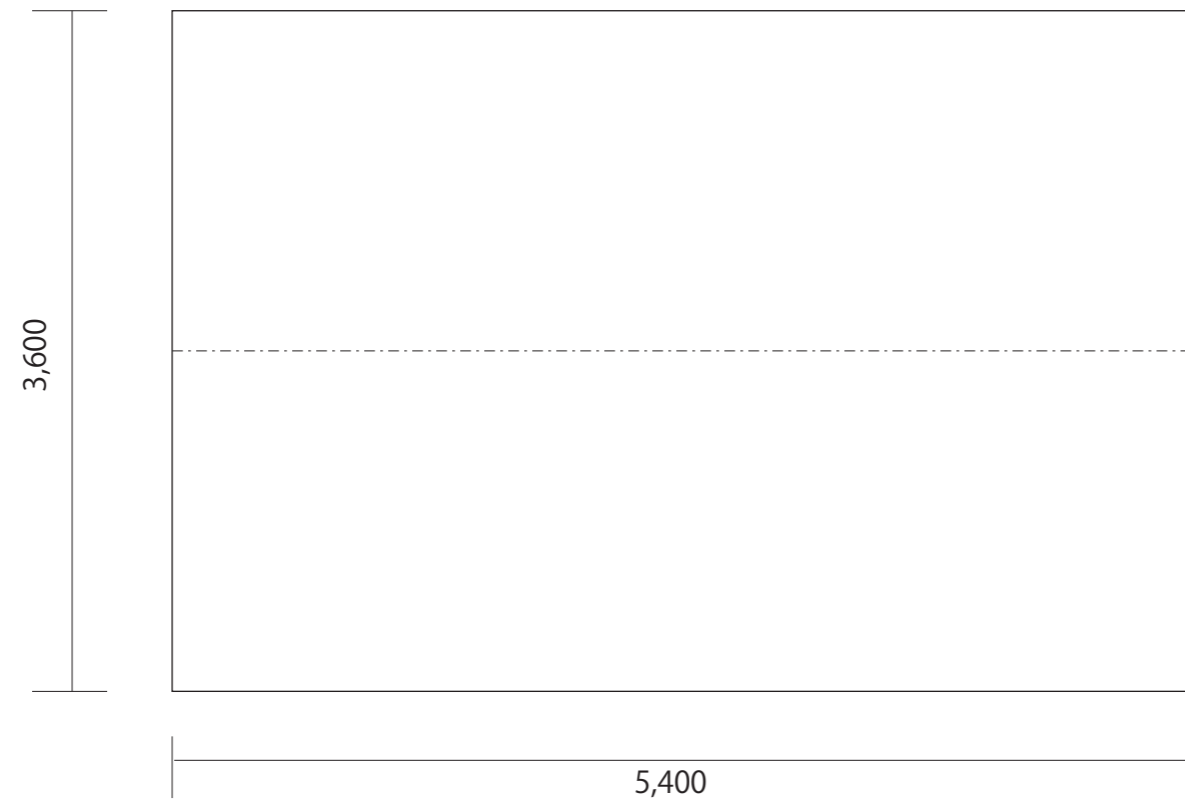
側面図



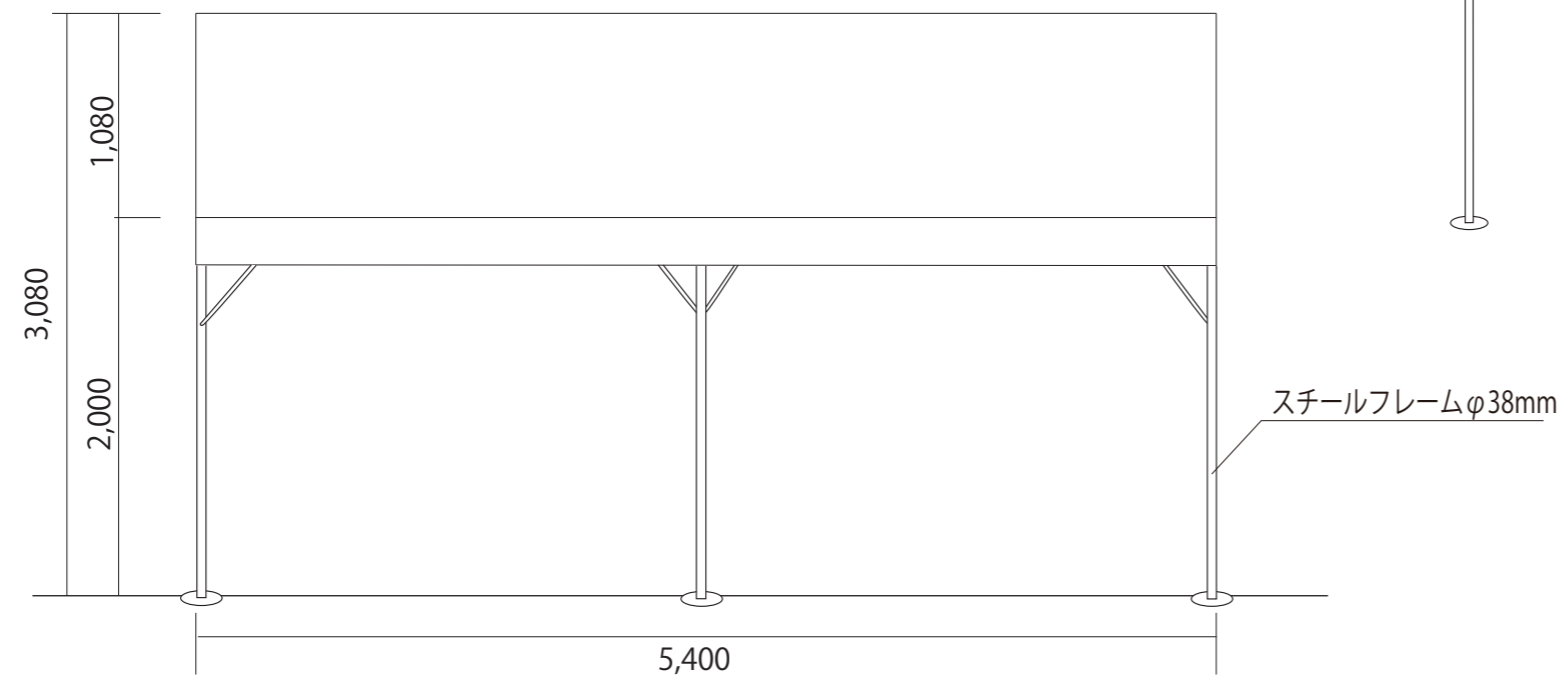
立面図



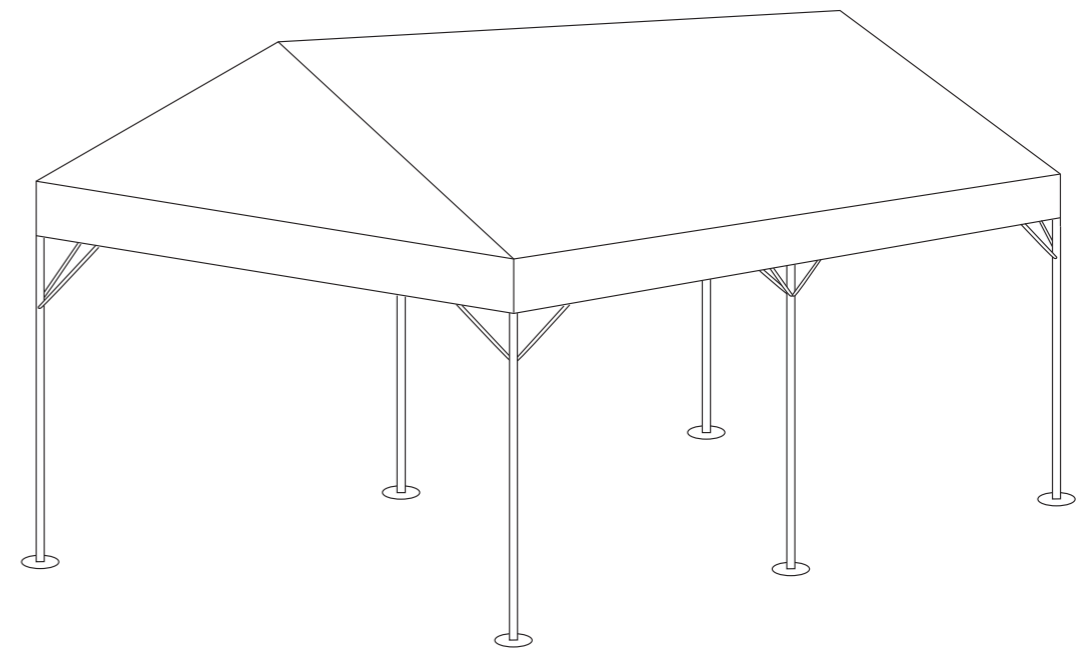
平面図



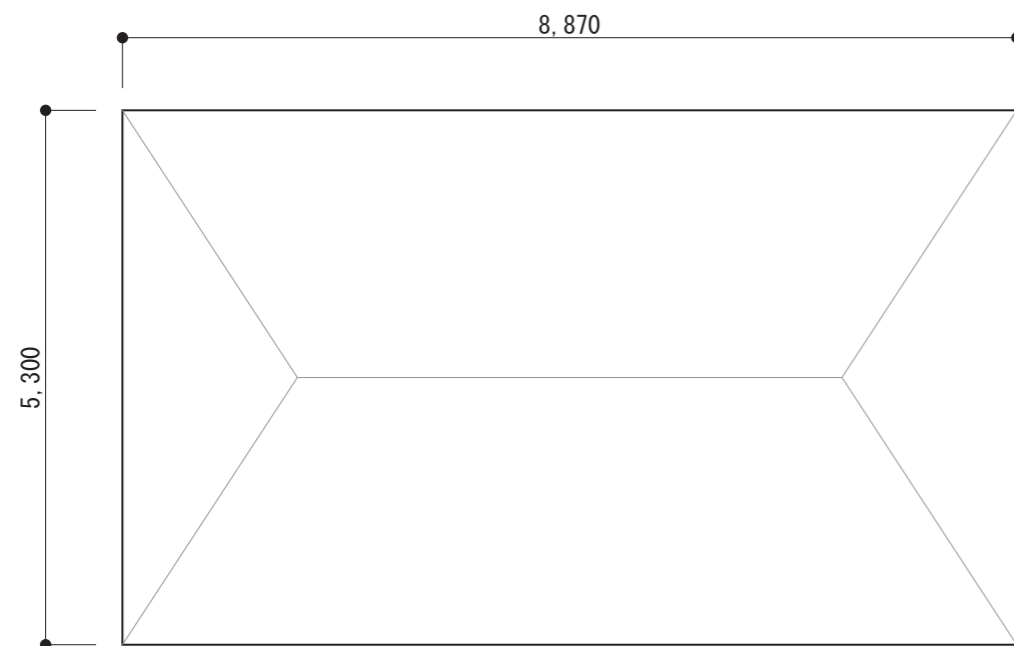
側面図



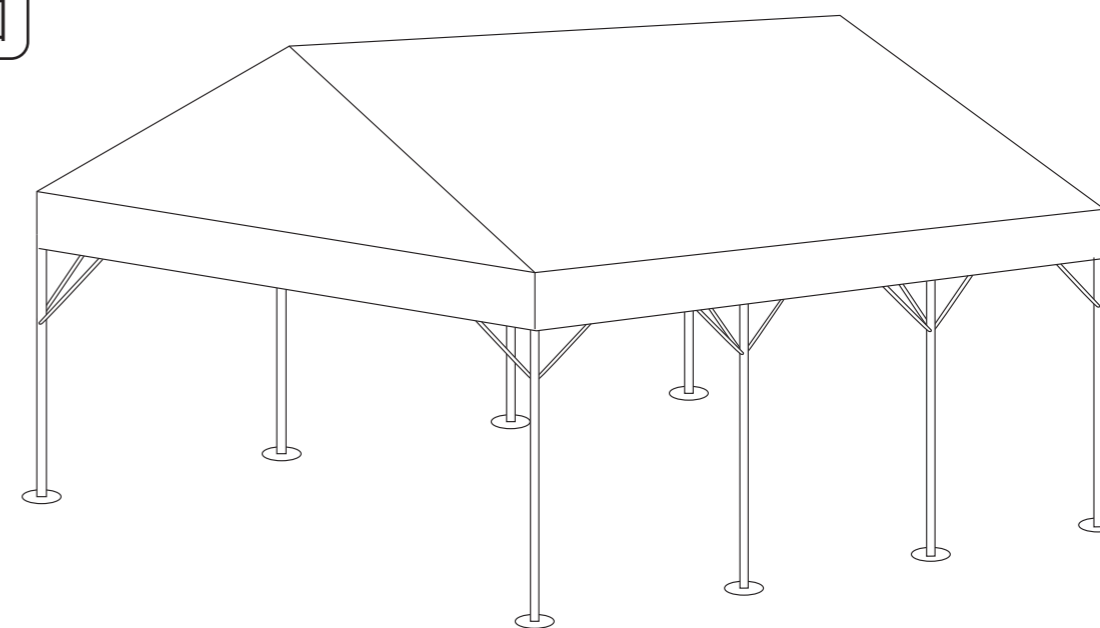
立面図



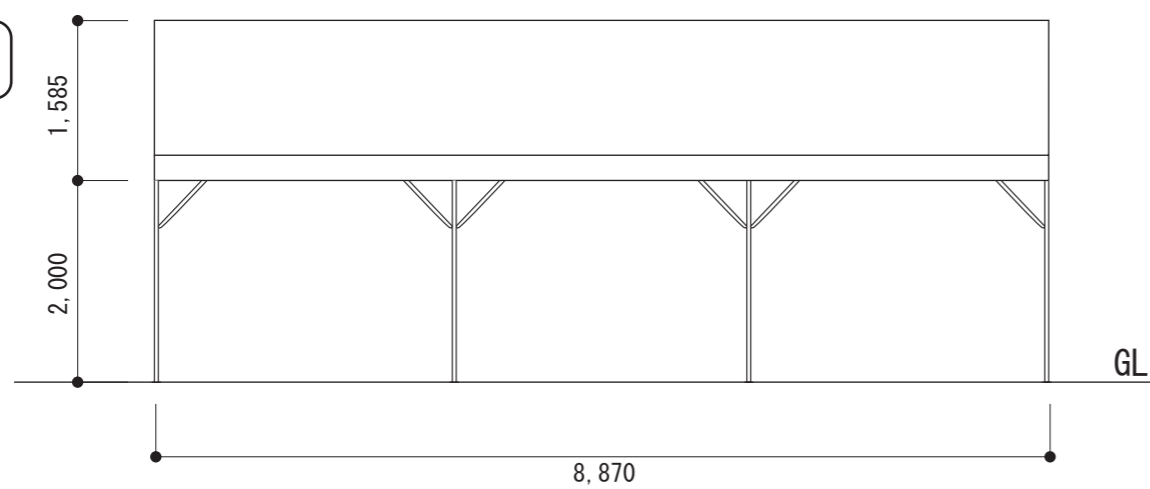
平面図

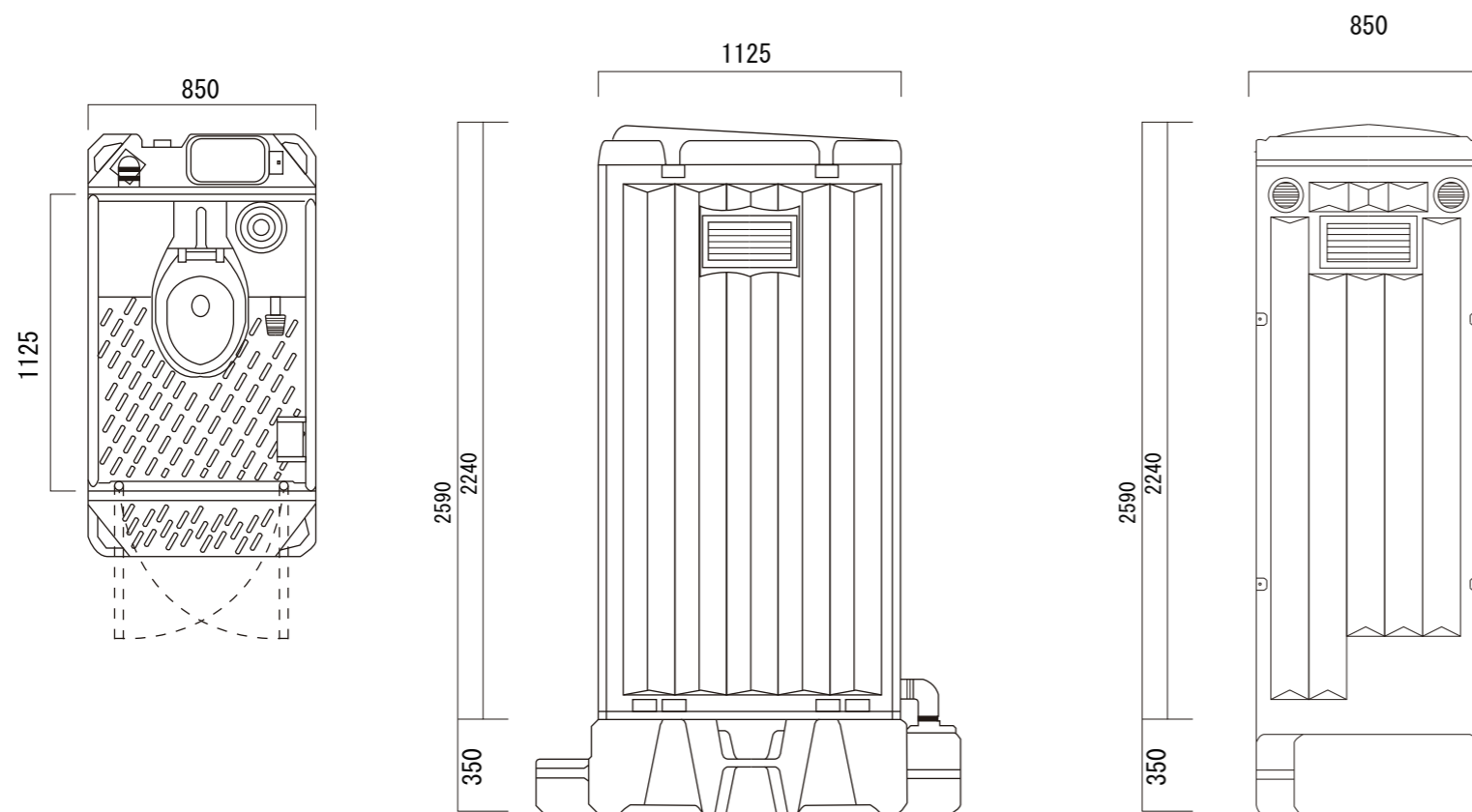


立面図



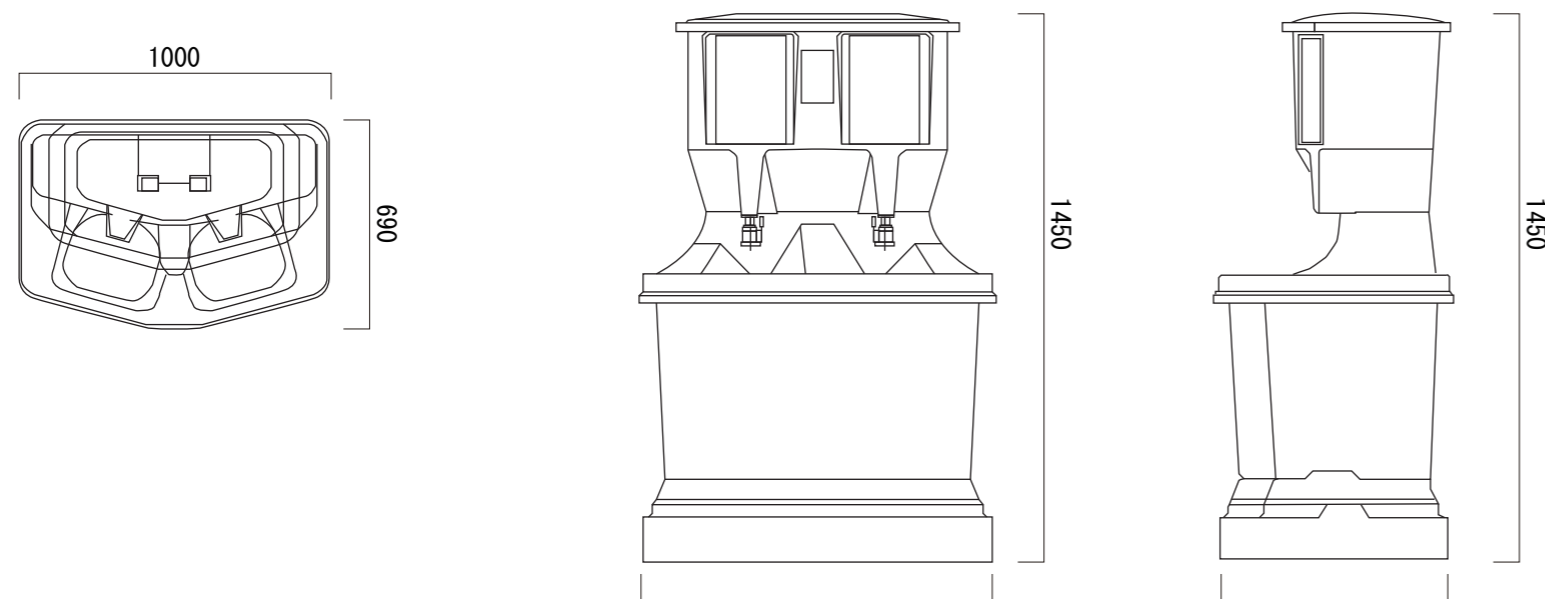
側面図





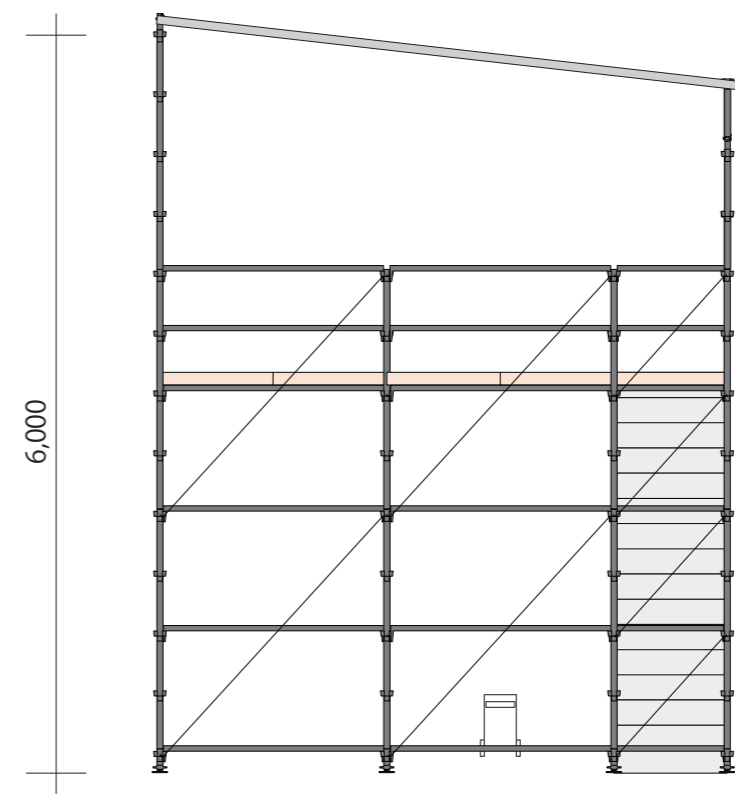
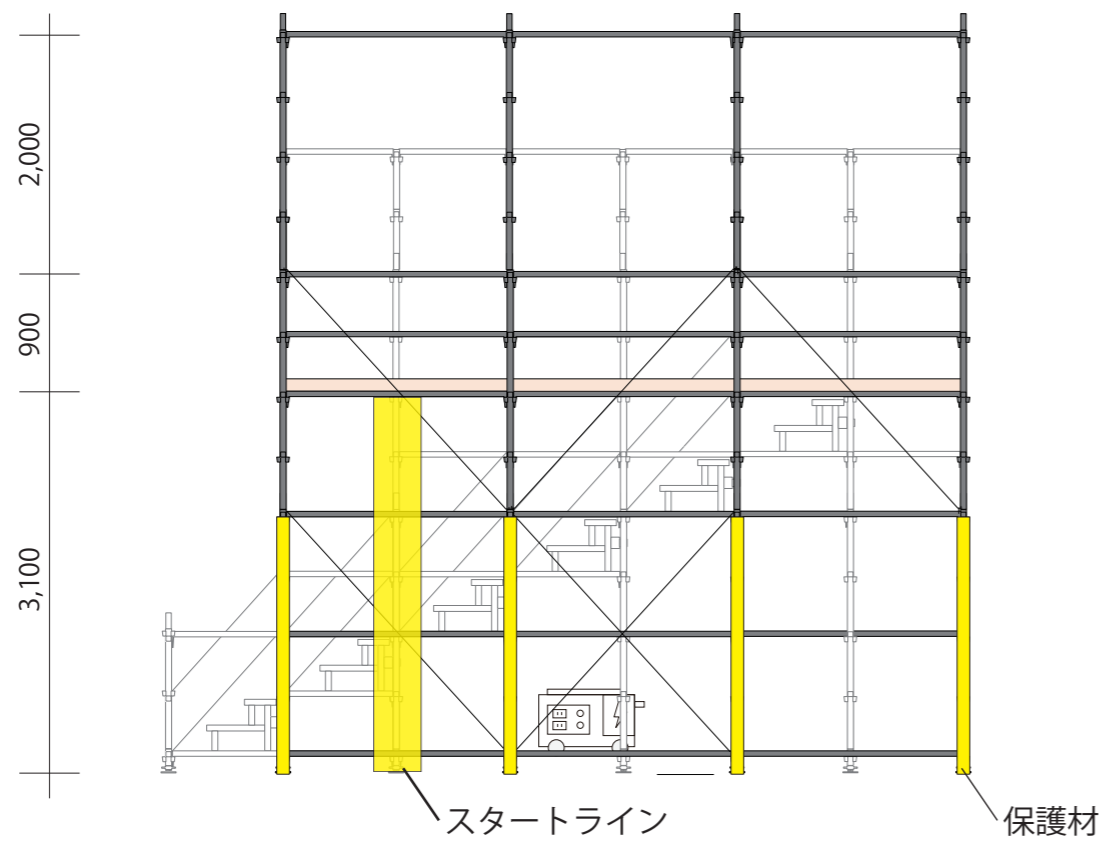
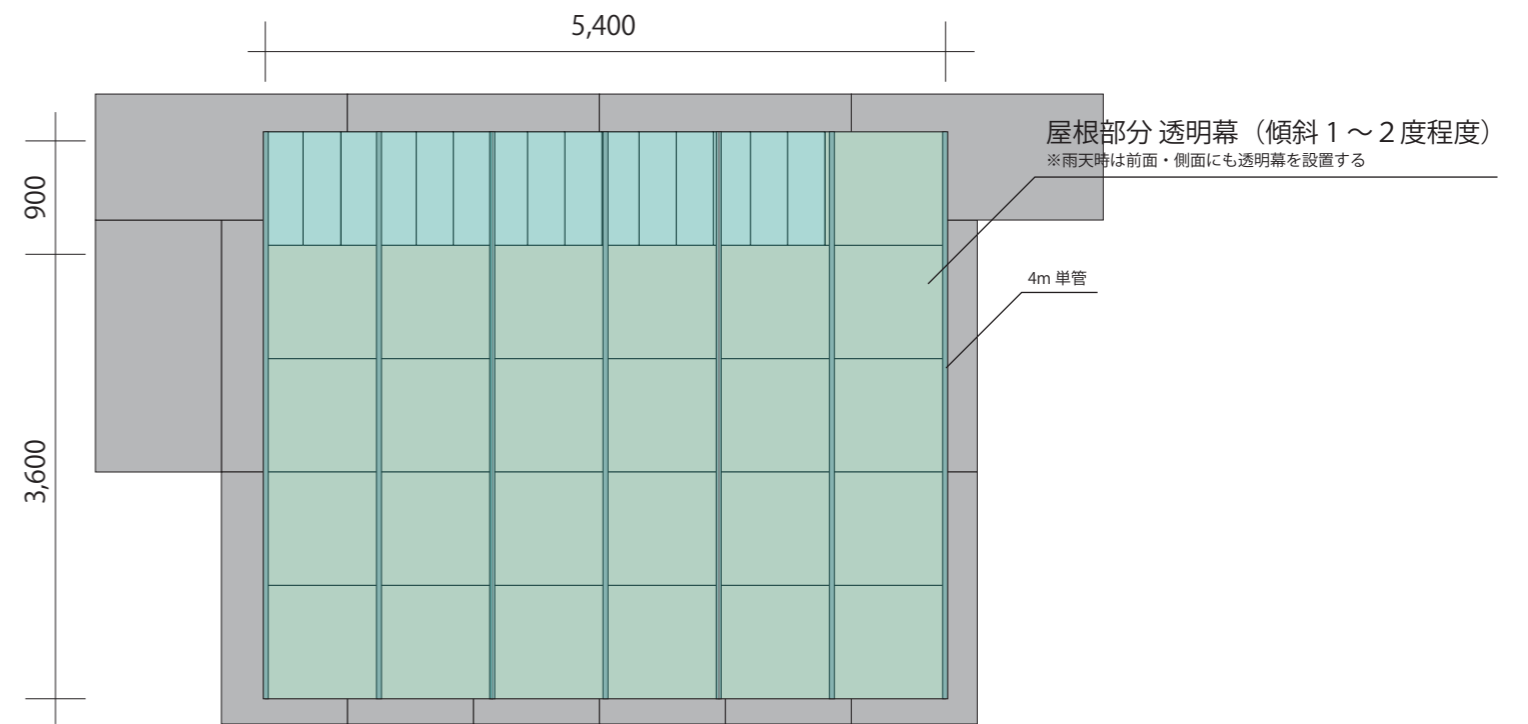
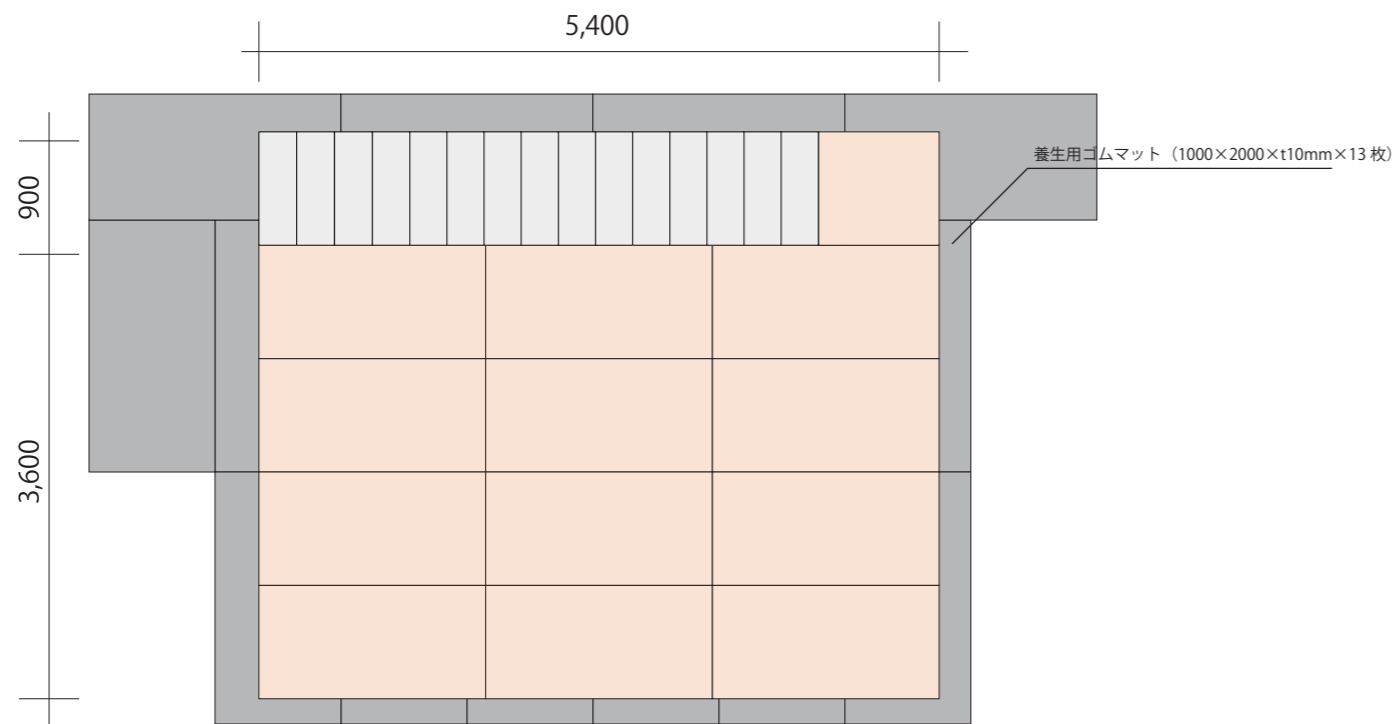
●GX-WCP (据置型ペダル式簡易水洗)

ルーフ	ポリエチレン製 ダブルウォール (中空) 成型品
サイドパネル	ポリエチレン製 ダブルウォール (中空) 成型品 t=30mm
バックパネル	ポリエチレン製 ダブルウォール (中空) 成型品 t=30mm
フロントパネル	ポリエチレン製 ダブルウォール (中空) 成型品 t=40mm
ドア (両面デザイン)	ポリエチレン製 ダブルウォール (中空) 成型品 t=30mm 自閉装置付 (左右開き可能・両面使用可能)
床・土台	ポリエチレン製 ダブルウォール (中空) 成型品 t=60mm
ヒノレット	衛生器具 樹脂製洋風簡易水洗大便器 RS-C200
	洗浄水槽 ポリプロピレン製 水タンク FTW-65 (約54L)
	洗浄ポンプ 足踏み式ポンプ 250cc/1ストローク
組立ボルト	ステンレス製 M8ボルトナット
付属品	多機能棚 (脱着式)、GXロック、コートフック2個 ワンタッチペーパーホルダー、LEDセンサーライト
便槽	ポリエチレン製、GXタンク

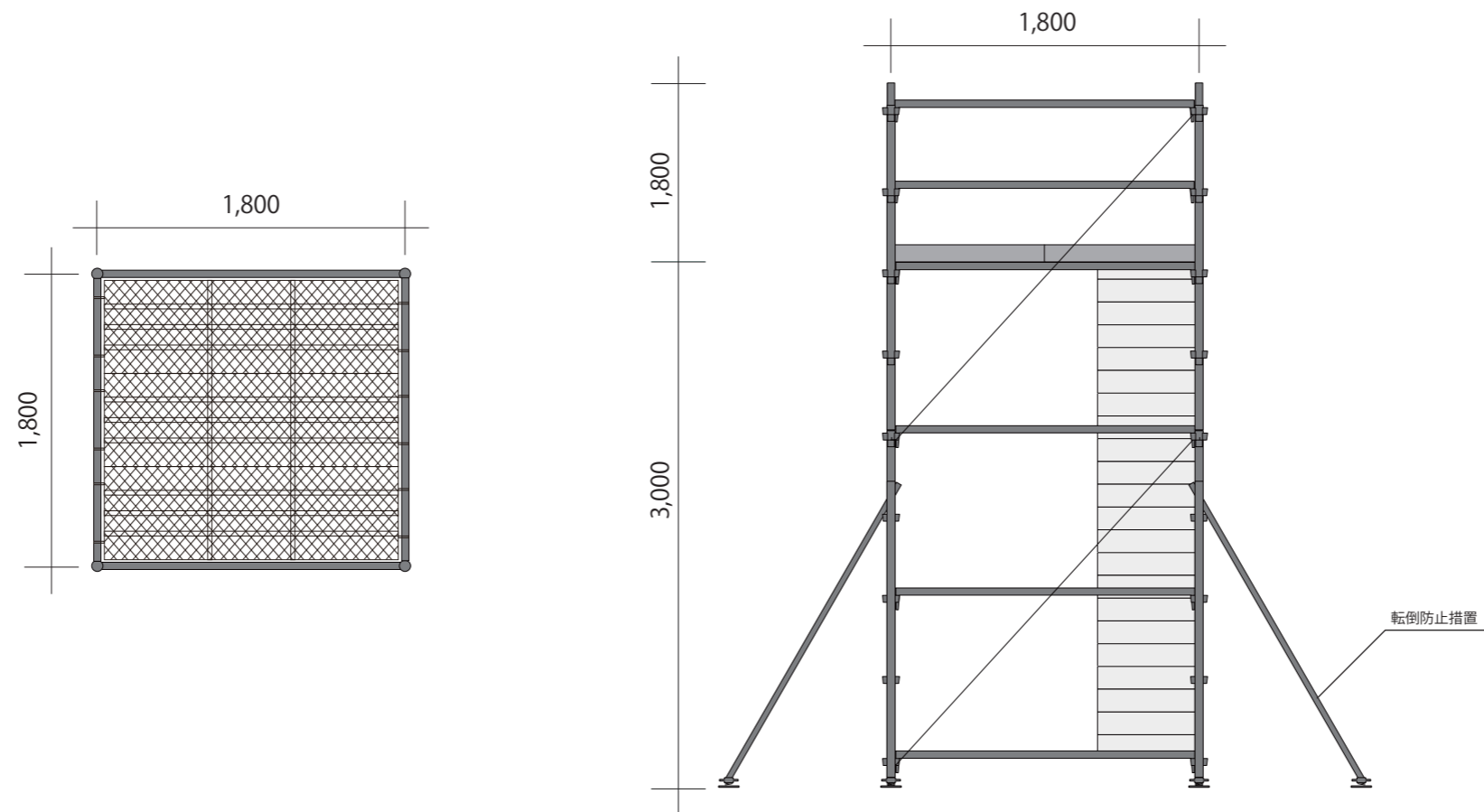


●給水タンク (容量100L)

給水タンク蓋	FRP製
給水蓋	FRP製
水栓	ABS
手洗台	FRP製
排水タンク	FRP製 (容量200L)
架台	FRP製
ボールタップ	YB s C
ドレン	PVC (VU-40)
排水口	PVC (VU-40)
丁番	SU304
鏡	ガラス (203×305)



※現地にて高さの最終調整を行う必要あり



※現地にて高さの最終調整を行う必要あり

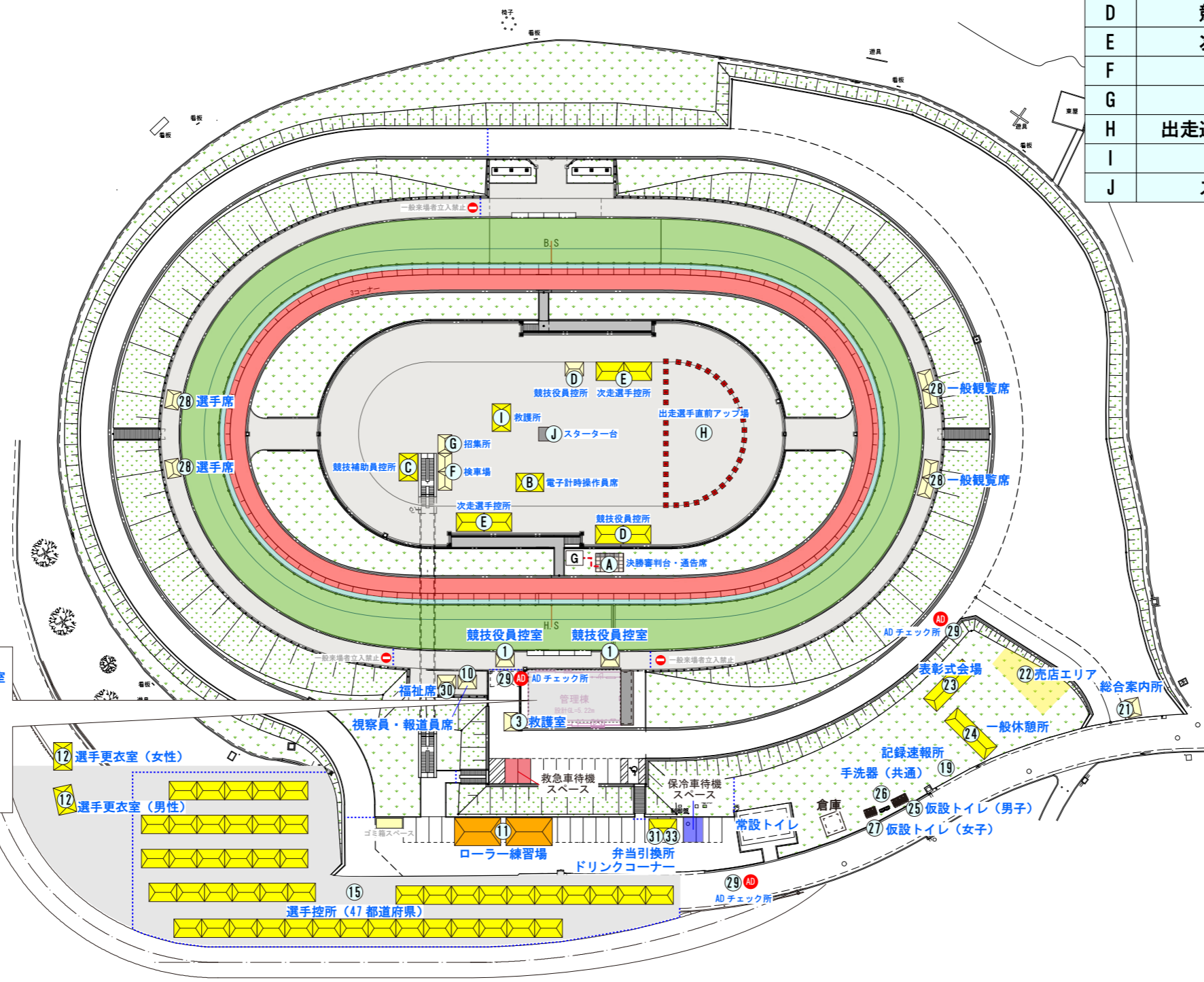
凡例

記号	名称
	1.5k x 2k
	2k x 3k
	3k x 5k
	仮設トイレ (洋式、小用) 手洗器
	エレクターフェンス

電気配線凡例

	仮設発電機
	配線
	壁コンセント (施設)

No.	諸室名称	No.	諸室名称
A	決勝審判台・通告席	1	競技役員控室
B	電子計時操作員席	2	競技補助員控室
C	競技補助員控所	3	救護室
D	競技役員控所	4	来賓・競技会役員控室
E	次走選手控所	5	競技記録本部
F	検車場	6	県記録送信員席
G	招集所	7	写真判定室
H	出走選手直前アップ場	8	男子更衣室
I	救護所	9	女子更衣室
J	スターター台	10	視察員・報道員席
11	ローラー練習場		
12	選手更衣室 (男女)		
13	メカニックサービス		
14	喫煙所		
15	選手控所 (47 都道府県)		
16	実施本部		
17	競技本部		
18	常設トイレ		
19	記録速報所		
20	ハウストイレ		
21	総合案内所		
22	売店エリア		
23	表彰式会場		
24	一般休憩所		
25	仮設トイレ (男子)		
26	手洗い場 (共通)		
27	仮設トイレ (女子)		
28	一般観覧席 / 選手席		
29	AD チェック所		
30	福祉席		
31	弁当引換所		



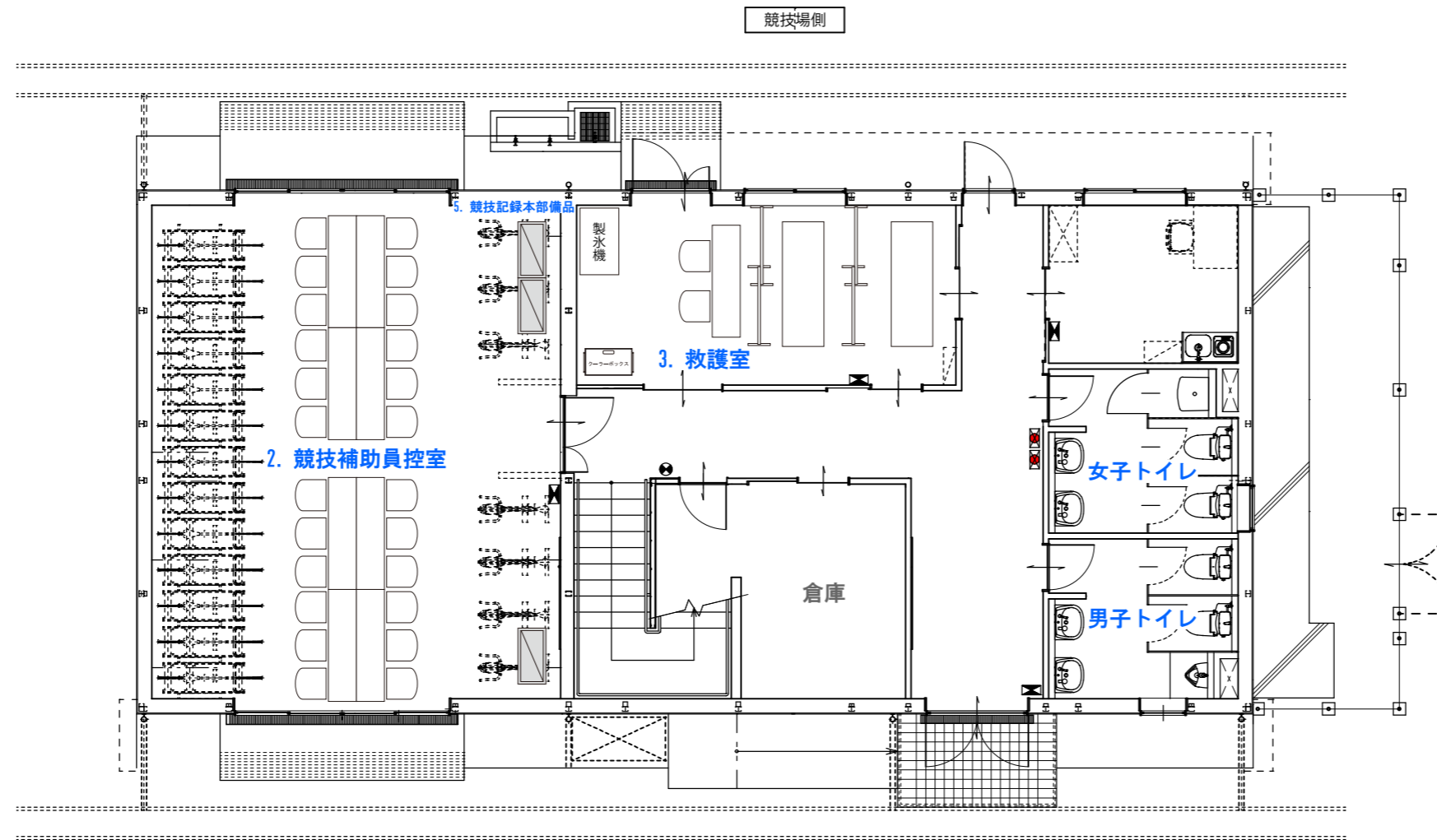
- 管理棟 1F
- ② 競技補助員控室
 - ③ 救護室
- 管理棟 2F
- ① 競技役員控室
 - ④ 来賓・競技会役員控室
 - ⑤ 競技記録本部
 - ⑦ 写真判定室
 - ⑧ 男子更衣室
 - ⑨ 女子更衣室
 - ⑯ 実施本部
 - ⑰ 競技本部

33	ドリンクコーナー
34	配送ブース おもてなし
35	無料ドリンクコーナー
36	おもてなし
37	ごみ集積所

電気配線凡例

G	仮設発電機
-----	配線
Ⓜ	壁コンセント（施設）

No.	諸室名称	No.	諸室名称
A	決勝審判台・通告席	1	競技役員控室
B	電子計時操作員席	2	競技補助員控室
C	競技補助員控所	3	救護室
D	競技役員控所	4	来賓・競技会役員控室
E	次走選手控所	5	競技記録本部
F	検車場	6	県記録送信員席
G	招集所	7	写真判定室
H	出走選手直前アップ場	8	男子更衣室
I	救護所	9	女子更衣室
J	スターター台	10	視察員・報道員席



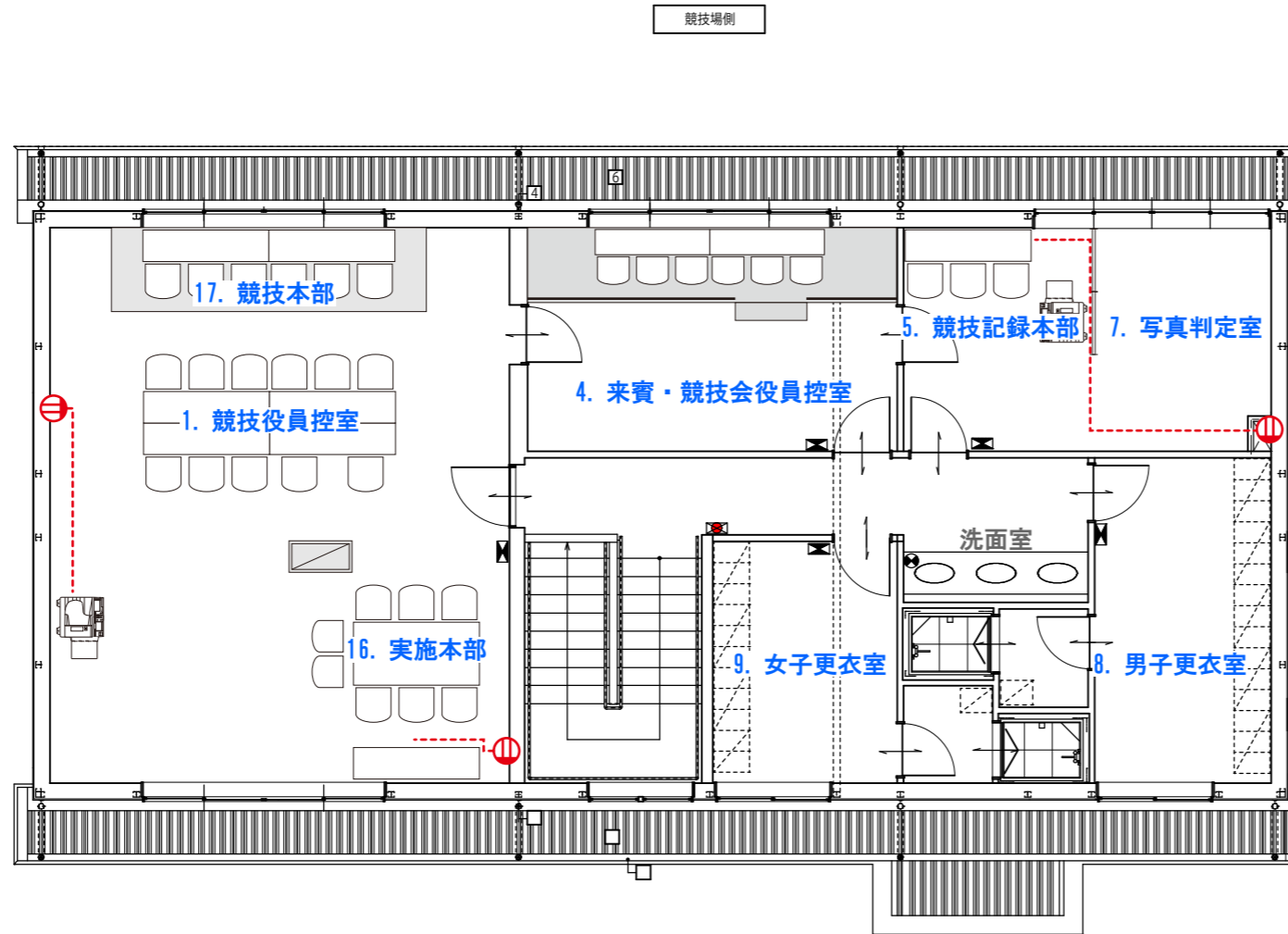
11	ローラー練習場
12	選手更衣室（男女）
13	メカニックサ ビス
14	喫煙所
15	選手控所（47 都道府県）
16	実施本部
17	競技本部
18	常設トイレ
19	記録速報所
20	ハウストイレ
21	総合案内所
22	売店エリア
23	表彰式会場
24	一般休憩所
25	仮設トイレ（男子）
26	手洗い場（共通）
27	仮設トイレ（女子）
28	一般観覧席 / 選手席
29	AD チェック所
30	福祉席
31	弁当引換所

33	ドリンクコーナー
34	配送ブ ス おもてなし
35	無料ドリンクコ ナ
36	おもてなし
37	ごみ集積所

電気配線凡例

G	仮設発電機
-----	配線
Ⓜ	壁コンセント（施設）

No.	諸室名称	No.	諸室名称
A	決勝審判台・通告席	1	競技役員控室
B	電子計時操作員席	2	競技補助員控室
C	競技補助員控所	3	救護室
D	競技役員控所	4	来賓・競技会役員控室
E	次走選手控所	5	競技記録本部
F	検車場	6	県記録送信員席
G	招集所	7	写真判定室
H	出走選手直前アップ場	8	男子更衣室
I	救護所	9	女子更衣室
J	スターター台	10	視察員・報道員席



11	ローラー練習場
12	選手更衣室（男女）
13	メカニックサ ビス
14	喫煙所
15	選手控所（47 都道府県）
16	実施本部
17	競技本部
18	常設トイレ
19	記録速報所
20	ハウストイレ
21	総合案内所
22	売店エリア
23	表彰式会場
24	一般休憩所
25	仮設トイレ（男子）
26	手洗い場（共通）
27	仮設トイレ（女子）
28	一般観覧席 / 選手席
29	AD チェック所
30	福祉席
31	弁当引換所

33	ドリンクコーナー
34	配送ブ ス おもてなし
35	無料ドリンクコ ナ
36	おもてなし
37	ごみ集積所